

## C-7068D/7069D 用户手册

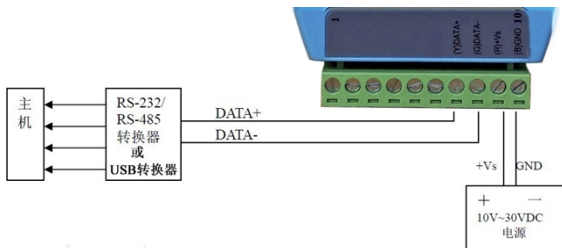
### 1. 产品参数

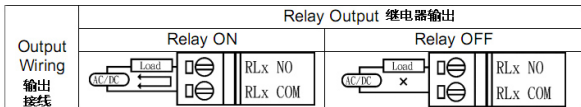
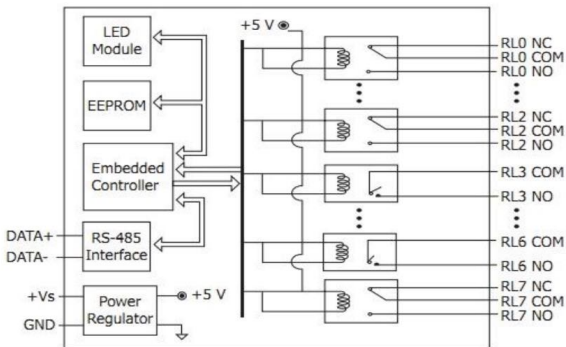
型号	C-7068D	C-7069D
输出通道	4 通道 A 型继电器输出和 4 通道 C 型继电器输出	
输出类型	信号继电器	功率继电器
触点容量	2A@30 VDC 0.24A@220VDC 0.25A@250VAC	A 型: 6A@35 VDC 6A@240 VAC C 型: 5A@30 VDC 5A@250 VAC
隔离电压	2000 VDC	4000 VDC
吸合时间	3ms (typical)	5ms (typical)
释放时间	4ms (typical)	A 型: 1ms (typical) C 型: 2ms (typical)
最小寿命	机械寿命: $10^8$ ops 电器寿命: $2 \times 10^5$ ops	A 型: 机械寿命: $30 \times 10^6$ ops 电器寿命: $10^5$ ops C 型: 机械寿命: $15 \times 10^6$ ops 电器寿命: $10^5$ ops
功耗	2.0W	2.5W
输入电压	+10 ~ +30 VDC	
电源反向极保护	Yes	
LED 指示灯	Yes, 1ge LED 电源/通讯指示灯	
ESD (IEC 61000-4-2)	$\pm 4$ kV Contact for each Terminal	
	$\pm 8$ kV Air for Ramdom Point	
ESD (IEC)	$\pm 4$ kV for 8 Relay and Power Line	

61000-4-4)	$\pm 2\text{kV}$ for RS-485 Port Line
Surge (IEC 61000-4- 5)	$\pm 3\text{kV}$ for Power
安装方式	DIN-Rail 导轨安装或壁挂式安装
尺寸 (W×L×X )	72mm×123mm×35mm
格式	(N, 8, 1) , (N, 8, 2) (E, 8, 1) (0, 8, 1, )
协议	Modbus RTU & ASCII
工作温度	$-25^{\circ}\text{C} \sim +75^{\circ}\text{C}$
存储温度	$-30^{\circ}\text{C} \sim +75^{\circ}\text{C}$
波特率	1200~115200bps

## 2. 安装及使用方法

### 2.1 模块跟上位机接线图:



**C-7068D 和 7069D 接线方式:****C-7068D 和 7069D 框图:****3. 模块的初始化设置**

ICDAM-7000 系列产品默认出厂设置为：地址为 1，波特率 9600，串口设置 N,8,1。若 485 总线上有 2 块及以上模块同时使用，为避免地址冲突您需要重新设定。

**模块地址设置流程如下：**

- 1、 将模块通过 RS232 或 USB 转 RS485 转换器与电脑或上位机

连接。见图 2.1,设置模块时一定要单独连接 485 进行设置,不能多个模块同时连接。

- 2、 在电脑上运行测试软件进行地址设置。
- 3、 保存改动使设置生效。

#### **问题：忘记模块的地址或者波特率等信息或找不到模块怎么办？**

将模块置于 INIT 模式（初始化）再搜索，

- 1、 将模块电源关掉
- 2、 将 INIT\*和 GND 连接
- 3、 给模块上电，模块即为初始化状态，地址为 0，波特率为 9600

用相关测试软件重新搜索此时可以设置模块地址等信息，修改完成后，断电，将跳线重新跳到原来的位置，重新上电。即为修改后信息。**注意：**同一 485 线上同时只能初始化一个模块。

## **4. 用户须知**

### **敬告用户：**

ICDAM 系列产品保修期为 1 年，ICDAM **声明对使用该产品造成的损失不承担责任**，保留无须声明即可随时改变该说明书内容的权利，我们保证提供的信息是准确可靠的，但是不负责它的使用或使用中造成的损失或侵权行为。

**获取更多 ICDAM 系列 485 数据采集模块信息请访问我们的网站：**

**<http://www.icdam.com>.**

**<http://www.icdam.com/changjianwenti>（下载中心）**