

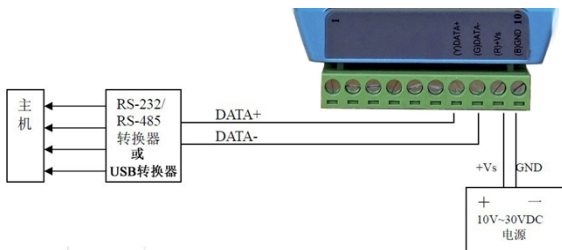
C-7061D 用户手册

1. 产品参数

型号	C-7061D	
输出通道数	12	输入电压 10~30VDC
输出类型	功率继电器	功耗 2.3W
触点容量	250 VAC@5A 30 VDCA5A	工作温度 -25~75° C
释放时间	3ms	储存温度 -40~85° C
吸合时间	6ms	湿度 5~95%RH, 无冷凝
机械寿命	20,000,000 ops. 空载 (300 ops./分钟).	接口 RS-485
隔离	3750 Vrms	格式 N, 8, 1
ESD 保护	±4KV 接触放电, ±8KV 空气放电	1200~115200bps
浪涌保护	电源输入±3kV	波特率
电气寿命	VDE:5 A@250 VAC 30,000 ops (10ops/分钟), 75°C时.	
(阻性负载)	5 A@30 VDC 70,000 ops (10ops/分钟) 75°C时.	
LED 显示	1 路 LED 做电源/通讯指示用	
	12 路 LED 做继电器输出指示用	

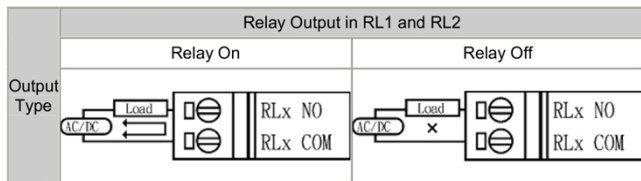
■ 2. 安装及使用方法

2.1 模块跟上位机接线图：

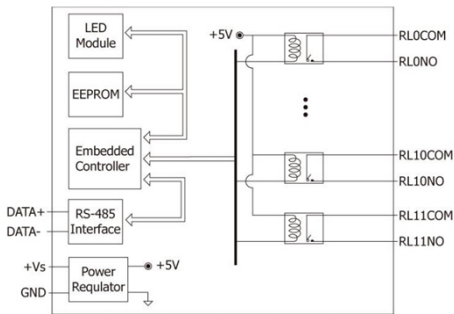


7061D 接线方式：

C-7061D 接线图



C-7061D 框图



3. 模块的初始化设置

ICDAM-7061 系列产品默认出厂设置为：地址为 1，波特率 9600，串口设置 N,8,1。若 485 总线上有 2 块及以上模块同时使用，为避免地址冲突您需要重新设定。

模块地址设置流程如下：

- 1、 将模块通过 RS232 或 USB 转 RS485 转换器与电脑或上位机连接。见图 2.1,设置模块时一定要单独连接 485 进行设置，不能多个模块同时连接。
- 2、 在电脑上运行测试软件进行地址设置。
- 3、 保存改动使设置生效。

问题：忘记模块的地址或者波特率等信息或找不到模块怎么办？

将模块置于 INIT 模式（初始化）再搜索，

- 1、 将模块电源关掉
- 2、 将 INIT*和 GND 连接
- 3、 给模块上电，模块即为初始化状态，地址为 0，波特率为 9600

用相关测试软件重新搜索此时可以设置模块地址等信息，修改完成后，断电，将跳线重新跳到原来的位置，重新上电。即为修改后信息。**注意：**同一 485 线上同时只能初始化一个模块。

4. 用户须知

敬告用户：

ICDAM 系列产品保修期为 1 年，ICDAM **声明对使用该产品造成的损失不承担责任**，保留无须声明即可随时改变该说明书内容的权利，我们保证提供的信息是准确可靠的，但是不负责它的使用或使用中造成的损失或侵权行为。

获取更多 ICDAM 系列 485 数据采集模块信息请访问我们的网站：

<http://www.icdam.com>

<http://www.icdam.com/changjianwenti>（下载中心）