

# ICDAM-7000 DIO 族模块 C-7051D/7053D

## 用户手册

北京首英智诚科技有限责任公司

## C-7053D/7051D 用户手册

### 1 产品介绍

#### 1.1 概述

C-7053D/51D 是基于 RS-485 网络的 16 路开关量输入模块。安全性高，模块自带双看门狗，保障系统通讯安全可靠；通用性好，内置 485 专用自适应芯片，方便组网连接；使用方便，可以非常容易的和常见的 SCADA/ HMI 以及 PLC 软件进行通讯。

#### 1.2 产品参数

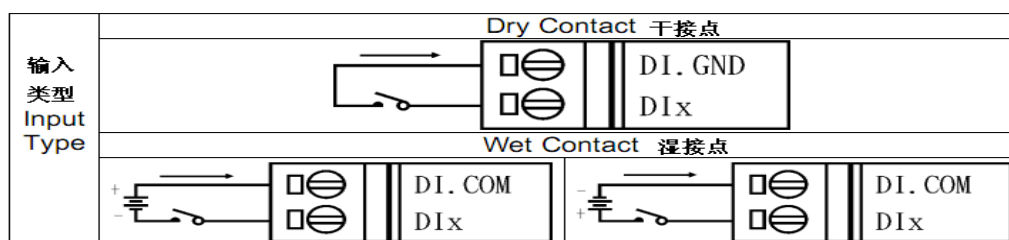
型号	C-7053D	C-7051D
通道数	16 路开关量输入模块	
输入类型	干接点，源电流	干接点：源电流 湿接点：灌点流或源电流
电平 ON	接地（端口接 GND）	+10 ~ +50 V
电平 OFF	Open(端口开路)	+4V max
输入阻抗	820 ohms	10K ohms
隔离电压	无隔离	3750 Vrms
计数器	通道数：16；最大计数：16 bit (65535)；最大输入频率：100HZ； 最小脉宽：5ms	
电源电压	+10 ~ +30 VDC	
运行环境	温度：-20℃ ~ 70℃；湿度：5% ~ 90%，无凝露	
尺寸大小	72 mm x 121 mm x 35 mm (W x L x H)	

#### 1.3 性能指标

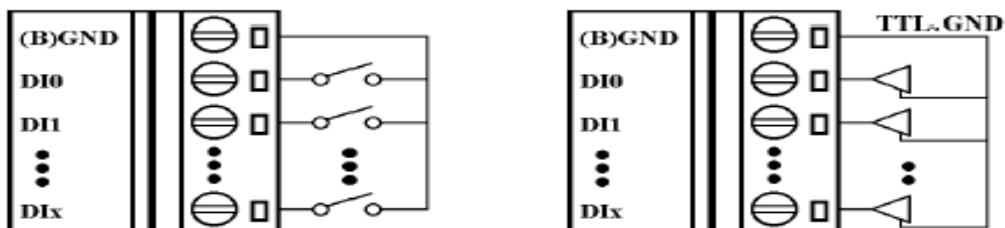
##### 1.3.1 模块跟上位机接线图：



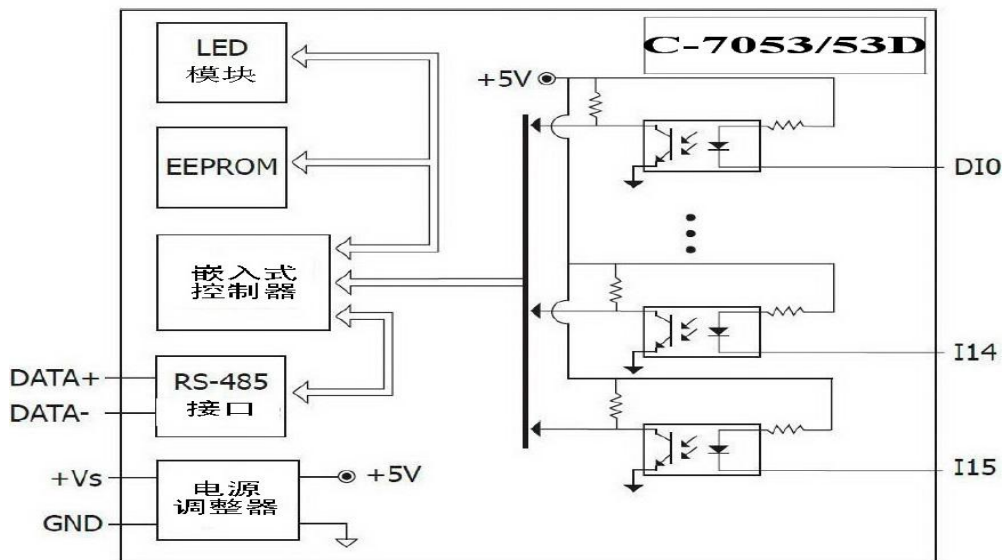
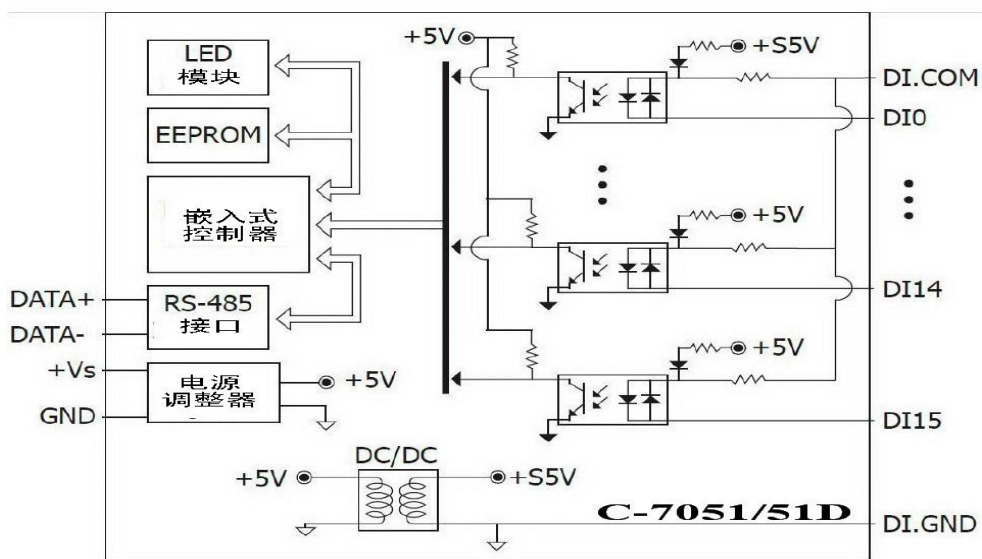
##### 1.3.2 7051 接线方式



1.3.3 7053 干接点信号输入接线方式:



1.4 结构图



1.5 默认设置

ICDAM-7000 DIO 的默认设置

- 地址：01
- 波特率：9600 bps
- 类型：DIO 模块类型为 40
- 禁止校验
- ICDAM-7053D 跳线设置为 DI15

## 1.6 跳线设置

C-7053D: 跳线 J3 选择 INIT 或是 DI15



## 1.7 设置列表

### 波特率设置 (CC)

代码	03	04	05	06	07	08	09	0A
波特率	1200	2400	4800	9600	19200	38400	57600	115200

### 类型设置 (TT)

Type = 40 (DIO 模块)

### 数据格式设置 (FF)

7	6	5	4	3	2	1	0
*1	*2	0			*3		

\*1: 计数器触发方式 0: 下降沿; 1: 上升沿

\*2: 校验位 0: 禁止; 1: 允许

\*3: 7050 = 0(Bit[2.1.0]=000) 7060 = 1 (Bit[2.1.0]=001)

7052 = 2(Bit[2.1.0]=010) 7053 = 3 (Bit[2.1.0]=011)

7068 = 4(Bit[2.1.0]=100)

### 读 DIO 数据格式

\$AA6, \$AA4, \$AALS 数据: (第一个数据)(第二个数据)

@AA 数据: (第一个数据)(第二个数据)

命令集	模块型号	说明	备注
%AANN TTCF F	7051, 7053	模块设置	2.1
#AABBD	7051	数字输出	2.2
#AAN	7051, 7053	读数字输入计数器	2.3
\$AA2	7051, 7053	读配置信息	2.4
\$AA5	7051, 7053	读复位状态	2.5
\$AA6	7051, 7053	读数字 I/O 状态	2.6
\$AAF	7051, 7053	读固件版本	2.7
\$AAM	7051, 7053	读模块名称	2.8
\$AAC	7051, 7053	清除锁存数字输入	2.9
\$AACN	7051, 7053	清除锁存数字输入	2.10
\$AALS	7051, 7053	读锁存数字输入	2.11
@AA	7051, 7053	读数字输入	2.12

@AA(数据)	7051	设置数字输出	2.13
~AAO(数据)	7051, 7053	设置模块名称	2.14
~**	7051, 7053	主机 OK	2.15
~AA0	7051, 7053	读模块状态	2.16
~AA1	7051, 7053	复位模块状态	2.17
~AA2	7051, 7053	读主机看门狗定时溢出时间	2.18
~AA3Evv	7051, 7053	设置主机看门狗定时溢出时间	2.19
~AA4V	7051	读上电值和安全值	2.20
~AA5V	7051		2.21

## 2 命令

命令格式: (Leading)(Address)(Command)(CHK)(cr)

响应格式: (Leading)(Address)(Data)(CHK)(cr)

[CHK] 2 字符校验

[cr] 命令结束符, 字符返回 (0X0D)

计算校验和:

1. 计算命令或回答字符串中除 cr 以外所有字符 ASCII 值的和。

2. 累加和应在 00~FFH 之间。

示例:

命令字符串: \$012(cr)

命令字符串校验和如下计算:

校验和 = '\$' + '0' + '1' + '2'  
= 24h + 30h + 31h + 32h  
= B7h

命令字符串的校验和是 B7h, 即[CHK]= "B7"

则命令字符串校验和是\$012B7(cr)

回答字符串: !01400600(cr)

校验和= '!' + '0' + '1' + '4' + '0' + '0' + '6' + '0' + '0'  
= 21h+30h+31h+34h+30h+30h+36h+30h+ 30h  
= 1ACh

回答字符串校验和是 ACh 即[CHK] = "AC"

带校验和的回答字符串: !01400600AC(cr)

通用命令集			
命令	回答	说明	备注
%AANNTCCFF	!AA	模块设置	2.1
#AABBDD	>	数字输出	2.2
#AAN	!AA(数据)	读数字输入计数器	2.3
\$AA2	!AATCCFF	读配置信息	2.4
\$AA5	!AAS	读复位状态	2.5
\$AA6	!(数据)	读数字 I/O 状态	2.6
\$AAF	!AA(数据)	读固件版本	2.7
\$AAM	!AA(数据)	读模块名称	2.8
\$AAC	!AA	清除锁存数字输入	2.9
\$AACN	!AA	清除锁存数字输入	2.10
\$AALS	!(数据)	读锁存数字输入	2.11
@AA	>(数据)	读数字输入	2.12
@AA(数据)	>	设置数字输出	2.13
~AAO(数据)	!AA	设置模块名称	2.14

主机看门狗命令集			
命令	回答	说明	备注
~**	无回答	主机 OK	2.15
~AA0	!AASS	读模块状态	2.16
~AA1	!AA	复位模块状态	2.17
~AA2	!AAVV	读主机看门狗定时溢出时间	2.18
~AA3Evv	!AA	设置主机看门狗定时溢出时间	2.19
~AA4V	!AA(数据)	读上电值和安全值	2.20

## 2.1 %AANNTTCCFF

**说明：** 设定模块配置参数

**语法：** %AANNTTCCFF[CHK](cr)

% 定界符  
AA 模块地址 (00 ~ FF)  
NN 设定模块的新地址 (00 ~ FF)  
TT DIO 模块的类型为 40  
CC 设置新的波特率  
FF 设定新的数据格式

**回答：** 有效命令：!AA[CHK] (cr)  
无效命令：?AA[CHK] (cr)  
语法错误或通讯错误可能无法得到响应  
! 有效命令的定界符  
? 无效命令的定界符  
AA 模块地址 (00 ~ FF)

**示例：**

命令：%0102400600 接收：!02，设置模块地址 01 为 02，返回成功

**相关命令：** 2.4 节 \$AA2

**相关主题：** 1.7 节 设置列表，3.1 节 INIT\*端操作模式

## 2.3 #AAN

**说明：** 从通道 N 读数字输入计数器

**语法：** #AAN[CHK](cr)

# 定界符  
AA 模块地址 (00 到 FF)  
N 通道

**回答：** 有效命令：!AA(数据)[CHK](cr)  
无效命令：?AA[CHK](cr)  
语法错误或通讯错误可能无法得到响应  
! 有效命令定界符  
? 无效命令定界符  
AA 模块地址 (00 到 FF)  
数据 数字输入计数器值以十进制表示它的范围是 00000 ~ 65535

**示例：**

命令：#032 接收：>00103  
读地址为 03 的模块的第 2 通道的数字输入计数器，返回值为 103

命令：#025 接收：?02

读地址为 02 的模块的第 5 通道的数字输入计数器，返回通道无效

**相关命令：** 2.10 节 \$AACN

#### **2.4 \$AA2**

**说明：** 读配置信息

**语法：** \$AA2[CHK](cr)

\$ 定界符  
AA 模块地址 (00 ~ FF)  
2 读配置信息命令

**回答：** 有效命令： !AATTCCFF[CHK](cr)  
无效命令： ?AA[CHK](cr)  
语法错误或通讯错误可能无法得到响应

! 有效命令定界符  
? 无效命令定界符  
AA 模块地址 (00 ~ FF)  
TT 模块的类型代码  
CC 模块的波特率代码  
FF 模块的数据格式

**示例：**

命令： \$012 接收： !01400600  
读地址为 01 的模块的状态，返回值为 DIO 模式，波特率 9600，无校验和

**相关命令：** 2.1 节 \$AANNTTCCFF

**相关主题：** 1.7 节设置列表， 3.1 节 INIT\*端操作模式

#### **2.5 \$AA5**

**说明：** 读复位状态

**语法：** \$AA5[CHK](cr)

\$ 定界符  
AA 模块地址 (00 ~ FF)  
5 读复位状态命令

**回答：** 有效命令： !AAS[CHK](cr)  
无效命令： ?AA[CHK](cr)  
语法错误或通讯错误可能无法得到响应

! 有效命令定界符  
? 无效命令定界符  
AA 模块地址 (00 ~ FF)  
S 复位状态， 1=模块被复位， 0 = 模块没有被复位

**示例：**

命令： \$015 接收： !011  
读地址为 01 的复位状态，返回第一次读数

命令： \$015 接收： !010  
读地址为 01 的复位状态，返回无复位发生

**相关主题：** 3.4 节复位状态

#### **2.6 \$AA6**

**说明：** 读数字量 I/O 状态

**语法：** \$AA6[CHK](cr)

\$ 定界符

AA 模块地址 (00 ~ FF)  
6 读数字量 I/O 状态命令

**回答:** 有效命令: !(数据)[CHK](cr)  
无效命令: ?AA[CHK](cr)  
语法错误或通讯错误可能无法得到响应  
! 有效命令定界符  
? 无效命令定界符  
数据 数字量 I/O 值

**示例:**

命令: \$016 接收: !0F0000

假设模块是 ICDAM-7060, 读地址 01 DIO 状态, 返回 0F00, 数字量输入 IN1 到 IN4 开启, 输出 RL1 到 RL4 被关闭

**相关命令:** 2.12 节 @AA

**相关主题:** 1.7 节设置列表

## 2.7 \$AAF

**说明:** 读模块版本

**语法:** \$AAF[CHK](cr)

\$ 定界符  
AA 模块地址 (00 ~ FF)  
F 读模块版本命令

**回答:** 有效命令: !AA(数据)[CHK](cr)  
无效命令: ?AA[CHK](cr)  
语法错误或通讯错误可能无法得到响应  
! 有效命令定界符  
? 无效命令定界符  
AA 模块地址 (00 ~ FF)  
数据 模块的版本

**示例:**

命令: \$01F 接收: !01 040101

读地址为 01 的模块版本数据, 返回版本 040101

命令: \$02F 接收: !02050101

读地址为 02 的模块版本数据, 返回版本 050101

## 2.8 \$AAM

**说明:** 读模块名称

**语法:** \$AAM[CHK](cr)

\$ 定界符  
AA 模块地址 (00 ~ FF)  
M 读模块名称命令

**回答:** 有效命令: !AA(数据)[CHK](cr)  
无效命令: ?AA[CHK](cr)  
语法错误或通讯错误可能无法得到响应  
! 有效命令定界符  
? 无效命令定界符  
AA 模块地址 (00 ~ FF)



数据 模块名称

示例:

命令: \$01M 接收: !017042  
读地址为 01 的模块名称, 返回名称 7042

命令: \$03M 接收: !037060D  
读地址为 03 的模块名称, 返回名称 7060D

相关命令: 2.14 节 ~AAO(数据)

相关主题: 1.7 节设置列表

## 2.9 \$AAC

说明: 清除锁存的数字量输入

语法: \$AAC[CHK](cr)

\$ 定界符  
AA 模块地址 (00 ~ FF)  
C 清除锁存的数字量输入

回答: 有效命令: !AA[CHK](cr)  
无效命令: ?AA[CHK](cr)  
语法错误或通讯错误可能无法得到响应  
! 有效命令定界符  
? 无效命令定界符  
AA 模块地址 (00 ~ FF)

示例:

命令: \$01L0 接收: !01FFFF00  
读地址为 01 的低锁存数据 返回值为 FFFF  
命令: \$01C 接收: !01  
清除地址为 01 的锁存数据 返回值为 成功  
命令: \$01L0 接收: !01000000  
读地址为 01 的低锁存数据 返回值为 0000

相关命令: 2.11 节 \$AALS

## 2.10 \$AACN

说明: 清除数字量输入计数器

语法: \$AACN[CHK](cr)

\$ 定界符  
AA 模块地址 (00 ~ FF)  
C 清除数字量输入计数器  
N 要清除计数器的通道

回答: 有效命令: !AA[CHK](cr)  
无效命令: ?AA[CHK](cr)  
语法错误或通讯错误可能无法得到响应  
! 有效命令定界符  
? 无效命令定界符  
AA 模块地址 (00 ~ FF)

示例:

命令: \$010 接收: !0100123  
读地址为 01 的模块通道 0 的计数器值, 返回 123  
命令: \$01C0 接收: !01  
清除地址为 01 的模块通道 0 的计数器值, 返回成功  
命令: \$010 接收: !0100000  
读地址为 01 的模块通道 0 的计数器值, 返回 0

相关命令：2.3 节 \$AAN

### 2.11 \$AALS

说明：读锁存数字量输入

语法：\$AALS[CHK](cr)

\$ 定界符

AA 模块地址（00 ~ FF）

L 读锁存数字量输入

S 1= 选择锁存的状态为高，0=选择锁存状态为低

回答：有效命令：!(数据)[CHK](cr)

无效命令：?AA[CHK](cr)

语法错误或通讯错误可能无法得到响应

! 有效命令定界符

? 无效命令定界符

AA 模块地址（00 到 FF）

数据 读状态 1=输入通道被锁存 0=输入通道没有被锁存

示例：

命令：\$01L1 接收：!012300

读地址为 01 的高锁存数据，返回 123

命令：\$01C 接收：!01

清除地址为 01 的高锁存数据，返回成功

命令：\$01L1 接收：!000000

读地址为 01 的高锁存数据，返回 0

相关命令：2.9 节 \$AAC

### 2.12 @AA

说明：读数字量 I/O 状态

语法：@AA[CHK](cr)

@ 定界符

AA 模块地址（00 ~ FF）

回答：有效命令：>(数据)[CHK](cr)

无效命令：?AA[CHK](cr)

语法错误或通讯错误可能无法得到响应

> 有效命令定界符

? 无效命令定界符

数据 读 DIO 状态

示例：

命令：@01 接收：>0F00

读地址为 01 的 DIO 状态，返回 0F00

相关命令：2.6 节 \$AA6

相关主题：1.7 节设置列表

### 2.14~AAO(数据)

说明：设置模块名称

语法：~AAO(数据)[CHK](cr)

~ 定界符

AA 模块地址（00 ~ FF）

O 设置模块名称

数据 模块新名称，最大 6 个字符

**回答:** 有效命令: !AA[CHK](cr)  
无效命令: ?AA[CHK](cr)  
语法错误或通讯错误可能无法得到响应  
! 有效命令定界符  
? 无效命令定界符  
AA 模块地址 (00 ~ FF)

**示例:**

命令: ~01O7050      接收: !01  
    设置地址 01 模块名称为 7050, 返回成功

命令: \$01M          接收: !017050  
    读地址 01 模块名称, 返回名称 7050

**相关命令:** 2.8 节 \$AAM

**2.15 ~\*\***

**说明:** 主机 OK

主机把“Host OK”的信息送到所有的模块

**语法:** ~\*\*[CHK](cr)

~     一个定界符  
\*\*    向所有模块发命令

**回答:** 无

**示例:**

命令: ~\*\*          接收: 无

**相关命令:** 2.16 节 ~AA0, 2.17 节 ~AA1,  
            2.18 节 ~AA2, 2.19 节 ~AA3EVV  
            2.20 节 ~AA4V, 2.21 节 ~AA5V

**相关主题:** 3.2 节 模块状态, 3.3 节 双看门狗操作

**2.16 ~AA0**

**说明:** 读模块状态

**语法:** ~AA0[CHK](cr)

~     定界符  
AA    模块地址 (00 ~ FF)  
0     读模块状态

**回答:** 有效命令: !AASS[CHK](cr)  
无效命令: ?AA[CHK](cr)  
语法错误或通讯错误可能无法得到响应  
! 有效命令定界符  
? 无效命令定界符  
AA 模块地址 (00 ~ FF)  
SS 模块状态 00=主看门狗超时溢出标志被清除  
            04=主看门狗超时溢出标志被设置  
            状态将被存进 EEPROM, 只能通过~AA1 命令复位

**示例:**

参考 2.19 节 ~AA3EVV 的例子

**相关命令：** 2.15 节 ~\*\*, 2.17 节 ~AA1, 2.18 节 ~AA2,  
2.19 节 ~AA3EVV, 2.20 节 ~AA4V, 2.21 节 ~AA5V

**相关主题：** 3.2 节 模块状态, 3.3 节 双看门狗操作

### 2.17 ~AA1

**说明：** 复位模块状态

**语法：** ~AA1 [CHK](cr)

~ 一个定界符  
AA 模块地址 (00 ~ FF)  
1 复位模块状态

**回答：** 有效命令： !AA[CHK](cr)  
无效命令： ?AA[CHK](cr)  
语法错误或通讯错误可能无法得到响应

! 有效命令定界符  
? 无效命令定界符  
AA 模块地址 (00 ~ FF)

**示例：**

参考 2.19 节 ~AA3EVV 的例子

**相关命令：** 2.15 节 ~\*\*, 2.16 节 ~AA0, 2.18 节 ~AA2,  
2.19 节 ~AA3EVV, 2.20 节 ~AA4V, 2.21 节 ~AA5V

**相关主题：** 3.2 节 模块状态, 3.3 节 双看门狗操作

### 2.18 ~AA2

**说明：** 读主看门狗超时溢出时间

**语法：** ~AA2[CHK](cr)

~ 定界符  
AA 模块地址 (00 ~ FF)  
2 读主看门狗超时溢出时间

**回答：** 有效命令： !AAVV[CHK](cr)  
无效命令： ?AA[CHK](cr)  
语法错误或通讯错误可能无法得到响应

! 有效命令定界符  
? 无效命令定界符  
AA 模块地址 (00 ~ FF)  
VV 以十六进制表示的超时溢出时间, 1 个数字代表  
0.1 秒, 01 = 0.1 秒, FF = 25.5 秒

**示例：**

参考 2.19 节 ~AA3EVV 的例子

**相关命令：** 2.15 节 ~\*\*, 2.16 节 ~AA0, 2.17 节 ~AA1,  
2.19 节 ~AA3EVV, 2.20 节 ~AA4V, 2.21 节 ~AA5V

**相关主题：** 3.2 节 模块状态, 3.3 节 双看门狗操作

### 2.19 ~AA3EVV

**说明：** 设置主看门狗超时溢出时间

语法: ~AA3EVV[CHK](cr)

~ 定界符  
 AA 模块地址 (00 ~FF)  
 3 设置主看门狗超时溢出时间  
 E 1 = 开启主看门狗/0=关闭主看门狗  
 VV 定时溢出时间, 从 01 到 FF, 1 代表 0.1 秒

回答: 有效命令: !AA[CHK](cr)  
 无效命令: ?AA[CHK](cr)  
 语法错误或通讯错误可能无法得到响应

! 有效命令定界符  
 ? 无效命令定界符  
 AA 模块地址 (00 ~ FF)

示例:

命令: ~010 接收: !0100  
 读地址 01 模块状态, 返回主看门狗定时溢出时间被清除  
 命令: ~013164 接收: !01  
 设置地址 01 主看门狗定时溢出时间为 10 秒, 并且开启主看门狗, 返回成功  
 命令: ~012 接收: !0164  
 读地址 01 主看门狗超时溢出时间, 返回超时溢出时间为 10 秒  
 命令: ~\*\* 接收: 无  
 复位主看门狗定时器, 等大约 10 秒并且不发送~\*\*命令, 模块的 LED 指示灯开始闪烁, 它表示主看门狗超 时溢出时间被设置  
 命令: ~010 接收: !0104  
 读地址 01 模块状态, 返回为主看门狗超时溢出时间被设置  
 命令: ~011 接收: !01  
 复位地址 01 主看门狗超时溢出时间, 返回为成功而且模块的 LED 停止闪烁  
 命令: ~010 接收: !0100  
 读地址 01 模块状态, 返回为主看门狗超时溢出时间被清除

相关命令: 2.15 节 ~\*\*, 2.16 节 ~AA0, 2.17 节 ~AA1,  
 2.18 节 ~AA2, 2.20 节 ~AA4V, 2.21 节 ~AA5V

相关主题: 3.2 节 模块状态, 3.3 节 双看门狗操作

### 3 应用注释

#### 3.1 INIT\* 端操作

每个 ICDAM-7000 模块都有一个内置的 EEPROM, 用来保存模块的配置信息。例如地址、波特率、信号类型、以及其他参数。有时, 用户可能遗忘了模块的配置, 因此, ICDAM-7000 系列有一个特殊的模式“INIT 模式”, 它可以帮助用户解决这一问题, “INIT 模式”下模块将被强行设置为 **Address = 00, baudrate = 9600, no checksum**。

要激活 INIT 模式, 只需按以下方法做:

1. 关断模块电源
2. 将 INIT\*端子和 GND 短接
3. 模块加电
4. 在 9600bps 的波特率下发送命令 \$002(cr), 此时模块将读取存储在 EEPROM 中的配置信息

#### 3.2 模块状态

上电复位后模块的所有输出恢复为“上电值”, 模块可以接受主机命令来改变输出值。

主看门狗超时溢出后模块的所有输出设置为“安全值”，模块的状态（可以通过~AA0 读取）为 04，输出命令将被忽略。

### 3.3 双看门狗操作

双看门狗 = 模块看门狗 + 主看门狗

模块看门狗是一个用来监视模块工作状态的硬件复位电路，当工作在恶劣或干扰严重的环境中时模块也许会停机，这个电路将使模块重新复位，以便继续工作而永不停机。

主看门狗是一个软件功能，用以监视主机的工作状态，其目的是为了防止通讯网络出现问题或主机死机。当看门狗的定时时间间隔一到，模块将把事先设定好的“安全值”输出出去，这样就可以防止被控对象发生意外。

ICDAM-7000 系列模块的双看门狗功能将保证系统更加可靠和稳定。

### 3.4 复位状态

复位状态在模块上电或模块看门狗复位时被置位，当用读复位状态命令(\$AA5)时，复位状态被清除，这对使用者检查模块工作状态是有用的。当复位状态被置起时意味着模块已被复位，其输出可能已变为上电值，当复位状态是清零的，意味着模块没有被复位，输出没有被改变。

### 3.5 数字量输出

模块的输出有三种不同的情况：

#### 1. 安全值

如果主看门狗超时溢出时间被置位，输出将被自动设定为安全值，此时模块接收到的输出命令如 @AA(数据)或 #AABBDD 将被模块忽略并响应回答“!”，也就是说输出命令不能改变输出值了。主看门狗超时溢出时间被置位并被存入 EEPROM 中，只能通过 ~AA1 命令清除这种状态。如果用户想改变输出值，首先必须清除主看门狗超时溢出标志位，然后再发送期望的输出值。

#### 2. 上电值

只有在模块被复位且主看门狗超时溢出时间被清零时模块的输出才是预先定义的上电值。

#### 3. 输出命令值

如果主看门狗没有超时溢出，用户向模块发出 @AA(Data)或 #AABBDD 命令去改变输出值，则模块将响应成功，并以“>”回答。

### 3.6 数字量输入锁存

举个例子，用户把开关连接到数字 I/O 模块的输入端，并且想读到这个触发(stroke)。输入信号是一个脉冲信号，用户将丢掉这个触发。用\$AA6 命令读 A 或 B 位置，回答将是没有触发(stroke)，stroke 信息被丢失。但是，若执行读锁存低数字量输入命令\$AAL0，将解决这个问题，当在 A 或 B 位置时发送\$AAL0 命令，响应将指示在 A 和 B 位置间有一个低脉冲。

