

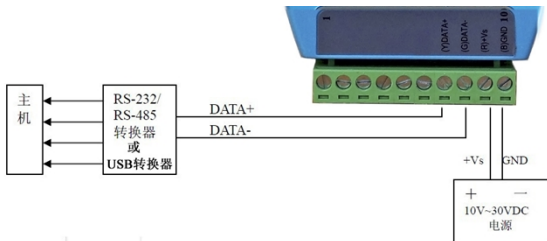
## C-7042/7043/7045 用户手册

### 1. 概述

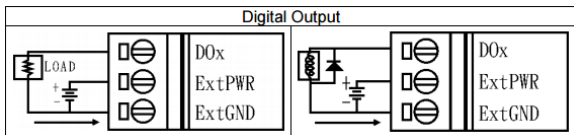
C-7045D 是基于 RS-485 网络的开关量输出模块。安全性高，模块自带双看门狗，保障系统安全可靠；通用性好，内置 485 专用自适应芯片，方便组网链接；使用方便，可以非常容易和常见的 PLC 软件进行通讯。

### 2. 性能指标和参数

#### 2.1 模块跟上位机接线图：



#### 2.2 输出接线方式：

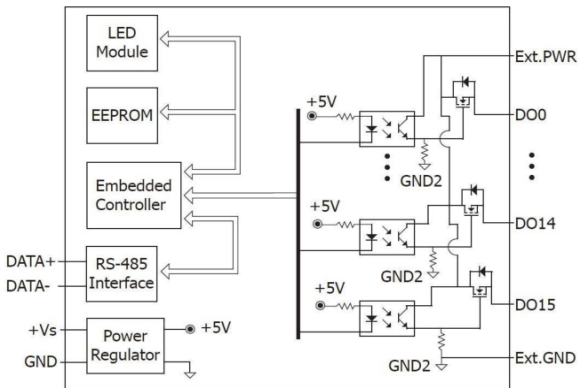


## 2.3 产品参数

数字量输出	16 通道, 源电流, NMOS
输出电压	10~40V
输出电流	650mA/通道 直接驱动功率继电器模块
过压保护	47VCD
过载保护	√
短路和过流保护	√,1.4A
热过载温度	150℃
隔离电压	3750Vrms
EMS 保护:ESD(IEC 61000-4-2)	4 kV,接触放电 8Kv,空气放电
EFT(IEC 61000-4-4)	4 kV,电源输入端
Surge (IEC 61000-4-5)	4 kV 电源输入端
接口	RS-485/N,8,1/1200~115200bps
LED 显示	1 路 LED 做电源/通讯指示用
	16 路 LED 做数字量输出指示用
电源	10~30VDC/1.5W
工作环境	工作温度-25~75℃
	存储温度-40~85℃

湿度 5~95%RH,无冷凝

## 2.4 C-7045D 结构图



## 3. 模块的设置

ICDAM-7000 系列产品默认出厂设置为：地址为 1，波特率 9600，串口设置 N,8,1。若 485 总线上有 2 块及以上模块同时使用，为避免地址冲突您需要重新设定。

**模块地址设置流程如下：**

- 1、 将模块通过 RS232 或 USB 转 RS485 转换器与电脑或上位机连接。见图 2.1,设置模块时一定要单独连接 485 进行设置，不能多个模块同时连接。

- 2、 在电脑上运行测试软件进行地址设置。
- 3、 保存改动使设置生效。

**问题：忘记模块的地址或者波特率等信息或找不到模块怎么办？**

将模块置于 INIT 模式（初始化）再搜索，

- 1、 将模块电源关掉
- 2、 打开模块外壳将模块的 SW1 跳线 INIT\*和 GND 连接
- 3、 给模块上电，模块即为初始化状态，地址为 0，波特率为 9600

用相关测试软件重新搜索此时可以设置模块地址等信息，修改完成后，断电，将跳线重新跳到原来的位置，重新上电。即为修改后信息。**注意：**同一 485 线上同时只能初始化一个模块。

## 4 用户须知

**敬告用户：**

ICDAM 系列产品保修期为 1 年，ICDAM **声明对使用该产品造成的损失不承担责任**，保留无须声明即可随时改变该说明书内容的权利，我们保证提供的信息是准确可靠的，但是不负责它的使用或使用中造成的损失或侵权行为。

**获取更多 ICDAM 系列 485 数据采集模块信息请访问我们的网站：**

**<http://www.icdam.com>**

**<http://www.icdam.com/changjianwenti>**（下载中心）