

ICDAM-7000 DIO 族模块 C-7042D/7043D

用户手册

北京首英智诚科技有限责任公司

C-7042D/7043D 用户手册

1 产品介绍

1.1 概述

C-7042D/43D 是基于 RS-485 网络的开关量输出模块。安全性高，模块自带双看门狗，保障系统通讯安全可靠；通用性好，内置 485 专用自适应芯片，方便组网连接；使用方便，可以非常容易的和常见的 SCADA/HMI 以及 PLC 软件进行通讯。

1.2 产品参数

型号	C-7042D	C-7043D
输出通道	13 路	16 路开关量输出模块
输出类型	OC 门	OC 门
负载电压	+3.5 ~ +30 V	+3.5 ~ +30 V
最大负载	100mA	100mA
短路保护	无	无
ModbusRTU	否	否
隔离电压	3750 Vrms	无隔离
电源电压	+10 ~ +30 VDC	
运行环境	温度：-20℃ ~ 70℃；湿度：5% ~ 90%。	

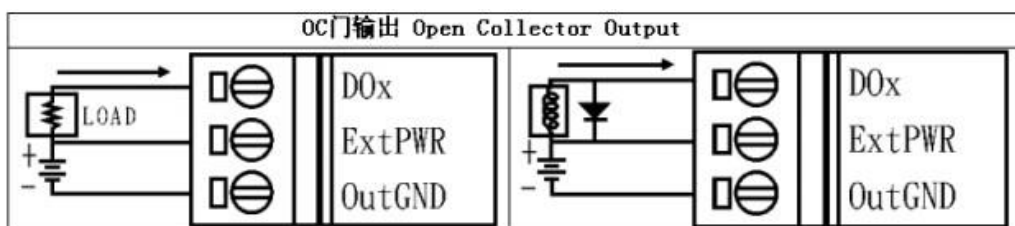
1.3 性能指标

1.3.1 模块跟上位机接线图：

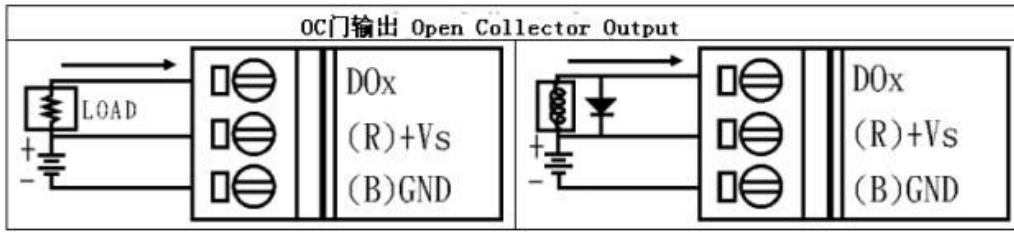


1.3.2 输出接线方式：

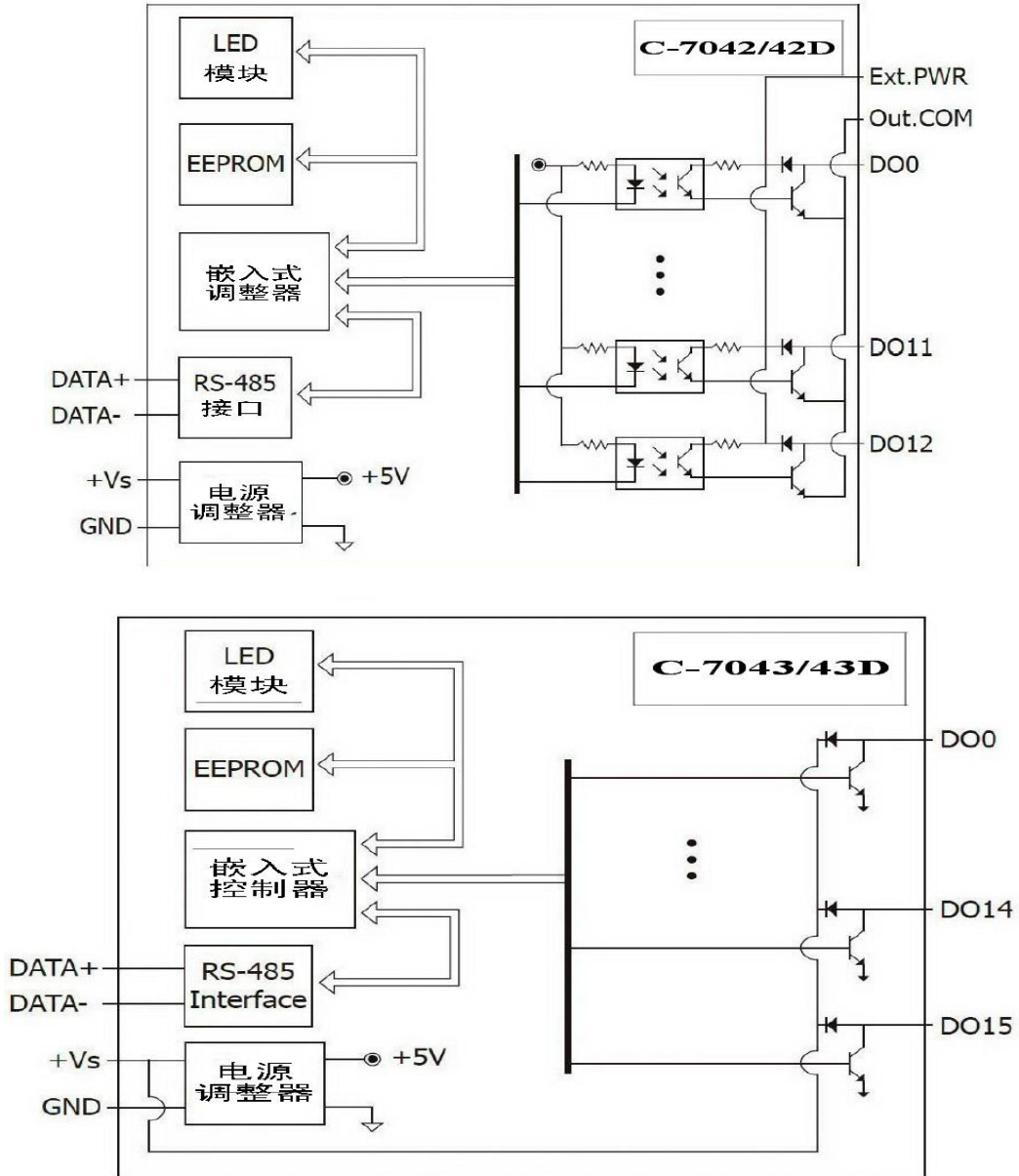
C-7042D 接线方式



C-7043D 接线方式



1.4 结构图



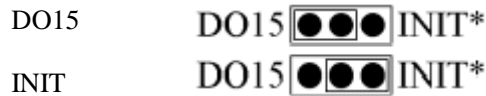
1.5 默认设置

ICDAM-7000 DIO 的默认设置

- 地址：01
- 波特率：9600 bps
- 类型：DIO 模块类型为 40
- 禁止校验
- ICDAM-7043/7043D 跳线设置为 DO15

1.6 跳线设置

ICDAM-7043/7043D：跳线 J3 选择 INIT 或是 DO15



1.7 设置列表

波特率设置 (CC)

代码	03	04	05	06	07	08	09	0A
波特率	1200	2400	4800	9600	19200	38400	57600	115200

类型设置 (TT)

Type = 40 (DIO 模块)

数据格式设置 (FF)

7	6	5	4	3	2	1	0
*1	*2	0			*3		

*1: 计数器触发方式 0: 下降沿; 1: 上升沿

*2: 校验位 0: 禁止; 1: 允许

*3: 7050 = 0(Bit[2.1.0]=000) 7060 = 1 (Bit[2.1.0]=001)

7052 = 2(Bit[2.1.0]=010) 7053 = 3 (Bit[2.1.0]=011)

7068 = 4(Bit[2.1.0]=100)

读 DIO 数据格式

\$AA6, \$AA4, \$AALS 数据: (第一个数据)(第二个数据)

@AA 数据: (第一个数据)(第二个数据)

型号	第一个数据		第二个数据	
ICDAM-7042/7042D	DO(8-12)	00 ~ 1F	DO(0-7)	00 ~ FF
ICDAM-7043/7043D	DO(8-15)	00 ~ FF	DO(0-7)	00 ~ FF

2 命令

命令格式: (Leading)(Address)(Command)(CHK)(cr)

响应格式: (Leading)(Address)(Data)(CHK)(cr)

[CHK] 2 字符校验

[cr] 命令结束符, 字符返回 (0X0D)

计算校验和:

1. 计算命令或回答字符串中除 cr 以外所有字符 ASCII 值的和。
2. 累加和应在 00~FFH 之间。

示例:

命令字符串: \$012(cr)

命令字符串校验和如下计算:

$$\begin{aligned} \text{校验和} &= \text{'\$'} + \text{'0'} + \text{'1'} + \text{'2'} \\ &= 24\text{h} + 30\text{h} + 31\text{h} + 32\text{h} \\ &= \text{B7h} \end{aligned}$$

命令字符串的校验和是 B7h, 即[CHK]=“B7”

 则命令字符串校验和是\$012B7(cr)

回答字符串: !01400600(cr)

$$\begin{aligned} \text{校验和} &= \text{'!'} + \text{'0'} + \text{'1'} + \text{'4'} + \text{'0'} + \text{'0'} + \text{'6'} + \text{'0'} + \text{'0'} \\ &= 21\text{h} + 30\text{h} + 31\text{h} + 34\text{h} + 30\text{h} + 30\text{h} + 36\text{h} + 30\text{h} + 30\text{h} \\ &= 1\text{ACh} \end{aligned}$$

回答字符串校验和是 ACh 即[CHK] = “AC”

 带校验和的回答字符串: !01400600AC(cr)

通用命令集			
命令	模块	说明	备注
%AANNTTCCFF	7042D,7043D	模块设置	2.1
#AABBDD	7042D,7043D	数字输出	2.2
\$AA2	7042D,7043D	读配置信息	2.3
\$AA5	7042D,7043D	读复位状态	2.4
\$AA6	7042D,7043D	读数字 I/O 状态	2.5
\$AAF	7042D,7043D	读固件版本	2.6
\$AAM	7042D,7043D	读模块名称	2.7
@AA	7042D,7043D	读数字输入	2.8
@AA(数据)	7042D,7043D	设置数字输出	2.9
~AAO(数据)	7042D,7043D	设置模块名称	2.10
~**	7042D,7043D	主机 OK	2.11
~AA0	7042D,7043D	读模块状态	2.12
~AA1	7042D,7043D	复位模块状态	2.13
~AA2	7042D,7043D	读主机看门狗定时溢出时间	2.14
~AA3EVV	7042D,7043D	设置主机看门狗定时溢出时间	2.15
~AA4V	7042D,7043D	读上电值和安全值	2.16
~AA5V	7042D,7043D		2.17

通用命令集			
命令	回答	说明	备注
%AANNTTCCFF	!AA	模块设置	2.1
#AABBDD	>	数字输出	2.2
\$AA2	!AATTCFF	读配置信息	2.3
\$AA5	!AAS	读复位状态	2.4
\$AA6	!(数据)	读数字 I/O 状态	2.5
\$AAF	!AA(数据)	读固件版本	2.6
\$AAM	!AA(数据)	读模块名称	2.7
@AA	>(数据)	读数字输入	2.8
@AA(数据)	>	设置数字输出	2.9
~AAO(数据)	!AA	设置模块名称	2.10

主机看门狗命令集			
命令	回答	说明	备注
~**	无回答	主机 OK	2.11
~AA0	!AASS	读模块状态	2.12
~AA1	!AA	复位模块状态	2.13
~AA2	!AAVV	读主机看门狗定时溢出时间	2.14
~AA3EVV	!AA	设置主机看门狗定时溢出时间	2.15
~AA4V	!AA(数据)	读上电值和安全值	2.16

2.1 %AANNTTCCFF

说明： 设定模块配置参数

语法： %AANNTTCCFF[CHK](cr)

- % 定界符
- AA 模块地址 (00 ~ FF)
- NN 设定模块的新地址 (00 ~ FF)
- TT DIO 模块的类型为 40
- CC 设置新的波特率
- FF 设定新的数据格式

回答： 有效命令：!AA[CHK] (cr)
 无效命令：?AA[CHK] (cr)
 语法错误或通讯错误可能无法得到响应
 ! 有效命令的定界符
 ? 无效命令的定界符
 AA 模块地址 (00 ~ FF)

示例：

命令：%0102400600 接收：!02，设置模块地址 01 为 02，返回成功

相关命令： 2.3 节 \$AA2

相关主题： 1.7 节 设置列表，3.1 节 INIT*端操作模式

2.2 #AABBDD

说明： 数字输出

语法： #AABBDD[CHK](cr)

- % 定界符
- AA 模块地址 (00 到 FF)
- BBDD 输出命令和参数
- 多输出通道：BB = 00, 0A 或 0B 选择输出组，DD 是输出值

多通道输出参数					
	输出通道	# AABBDD 命令 DD 值			
		BB=00/0A		BB=0B	
ICDAM-7042/42D	13	00 ~ FF	DO(0-7)	00 ~ 1F	DO(8-12)
ICDAM-7043/43D	16	00 ~ FF	DO(0-7)	00 ~ FF	DO(8-15)
单通道输出参数					
		# AABBDD 命令 单通道输出			
		C(BB=1C/AC)		C(BB=BC)	
ICDAM-7042/7042D		0 ~ 7	DO(0-7)	0 ~ 4	DO(8-12)

ICDAM-7043/7043D	0 ~ 7	DO(0-7)	0 ~ 7	DO(8-15)
------------------	-------	---------	-------	----------

对于单通道输出，C 被用来选择通道，此时 BB=1C，AC 或者 BC，DD 为 0，代表输出清零，为 01，代表输出置 1

回答：有效命令： >[CHK](cr)
无效命令： ?[CHK](cr)
忽略命令： ![CHK](cr)
语法错误或通讯错误可能无法得到响应

> 有效命令定界符

? 无效命令定界符

! 忽略命令定界符，模块的主看门狗的溢出时间被设置，输出被设置成安全值

示例：

命令： #0100FF 接收： >

假设模块是 ICDAM-7044，把地址为 01 的模块的输出值设定为 FF，返回成功

命令： #021001 接收： >

假设模块是 ICDAM-7068，把地址为 02 的模块的输出通道 0 设定为 1，返回成功

命令： #021701 接收： ?

把地址为 02 的模块的输出通道 7 设定为 1，返回的通道对于 ICDAM-7065 是无效的，因为 ICDAM-7065 只有 5 个输出通道（0~4）

命令： #0300FF 接收： !

把地址为 03 的模块的输出值设定为 FF，返回忽略，模块的主机看门狗溢出时间被设置，输出被设成安全值

相关命令： 2.9 节 @AA(数据)，2.12 节 ~AA0，2.13 节 ~AA1

相关主题： 1.7 节设置列表，3.2 节模块状态，
3.3 节双看门狗操作

2.3 \$AA2

说明： 读配置信息

语法： \$AA2[CHK](cr)

\$ 定界符

AA 模块地址（00 ~ FF）

2 读配置信息命令

回答：有效命令： !AATTCCFF[CHK](cr)
无效命令： ?AA[CHK](cr)
语法错误或通讯错误可能无法得到响应

! 有效命令定界符

? 无效命令定界符

AA 模块地址（00 ~ FF）

TT 模块的类型代码

CC 模块的波特率代码

FF 模块的数据格式

示例：

命令： \$012 接收： !01400600

读地址为 01 的模块的状态，返回值为 DIO 模式，波特率 9600，无校验和

相关命令：2.1 节 \$AANNTTCCFF

相关主题：1.7 节设置列表，3.1 节 INIT*端操作模式

2.4 \$AA5

说明：读复位状态

语法：\$AA5[CHK](cr)

\$ 定界符
AA 模块地址（00 ~ FF）
5 读复位状态命令

回答：有效命令：!AAS[CHK](cr)

无效命令：?AA[CHK](cr)

语法错误或通讯错误可能无法得到响应

! 有效命令定界符
? 无效命令定界符
AA 模块地址（00 ~ FF）
S 复位状态，1=模块被复位，0 = 模块没有被复位

示例：

命令：\$015 接收：!011
读地址为 01 的复位状态，返回第一次读数

命令：\$015 接收：!010
读地址为 01 的复位状态，返回无复位发生

相关主题：3.4 节复位状态

2.5 \$AA6

说明：读数字量 I/O 状态

语法：\$AA6[CHK](cr)

\$ 定界符
AA 模块地址（00 ~ FF）
6 读数字量 I/O 状态命令

回答：有效命令：!(数据)[CHK](cr)

无效命令：?AA[CHK](cr)

语法错误或通讯错误可能无法得到响应

! 有效命令定界符
? 无效命令定界符
数据 数字量 I/O 值

示例：

命令：\$016 接收：!0F0000
假设模块是 ICDAM-7060，读地址 01 DIO 状态，返回 0F00，数字量输入 IN1 到 IN4 开启，输出 RL1 到 RL4 被关闭

相关命令：2.8 节 @AA

相关主题：1.7 节设置列表

2.6 \$AAF

说明：读模块版本

语法：\$AAF[CHK](cr)

\$ 定界符
AA 模块地址（00 ~ FF）

F 读模块版本命令

回答: 有效命令: !AA(数据)[CHK](cr)
无效命令: ?AA[CHK](cr)
语法错误或通讯错误可能无法得到响应
! 有效命令定界符
? 无效命令定界符
AA 模块地址 (00 ~ FF)
数据 模块的版本

示例:

命令: \$01F 接收: !01 040101
读地址为 01 的模块版本数据, 返回版本 040101

命令: \$02F 接收: !02050101
读地址为 02 的模块版本数据, 返回版本 050101

2.7 \$AAM

说明: 读模块名称

语法: \$AAM[CHK](cr)

\$ 定界符
AA 模块地址 (00 ~ FF)
M 读模块名称命令

回答: 有效命令: !AA(数据)[CHK](cr)
无效命令: ?AA[CHK](cr)
语法错误或通讯错误可能无法得到响应
! 有效命令定界符
? 无效命令定界符
AA 模块地址 (00 ~ FF)
数据 模块名称

示例:

命令: \$01M 接收: !017042
读地址为 01 的模块名称, 返回名称 7042

命令: \$03M 接收: !037060D
读地址为 03 的模块名称, 返回名称 7060D

相关命令: 2.10 节 ~AAO(数据)

相关主题: 1.7 节设置列表

2.8 @AA

说明: 读数字量 I/O 状态

语法: @AA[CHK](cr)

@ 定界符
AA 模块地址 (00 ~ FF)

回答: 有效命令: >(数据)[CHK](cr)
无效命令: ?AA[CHK](cr)
语法错误或通讯错误可能无法得到响应
> 有效命令定界符
? 无效命令定界符

数据 读 DIO 状态

示例:

命令: @01 接收: >0F00
读地址为 01 的 DIO 状态, 返回 0F00

相关命令: 2.5 节 \$AA6

相关主题: 1.7 节设置列表

2.9 @AA(数据)

说明: 设置数字量输出

语法: @AA (数据) [CHK](cr)

@ 定界符

AA 模块地址 (00 ~ FF)

输出通道数据是四个字符

ICDAM-7042/7042D: 从 0000 ~ 1FFF

ICDAM-7043/7043D: 从 0000 ~ FFFF

回答: 有效命令: > [CHK](cr)

无效命令: ? [CHK](cr)

忽略命令: ! [CHK](cr)

语法错误或通讯错误可能无法得到响应

> 有效命令定界符

? 无效命令定界符

! 忽略命令定界符, 模块在主机看门狗溢出时间, 输出被设成安全值

示例:

命令: @017 接收: >
输出地址为 01 的值为 7, 返回成功
(适用于 ICDAM-7060/7060D)

命令: @0200 接收: >
输出地址为 02 的值为 00, 返回成功 (适用于
ICDAM-7044/7044D/7050/7050D/7065/7065D)

命令: @030012 接收: !
输出地址为 03 的值为 00, 返回模块在主机看门狗
溢出时间, 输出命令被忽略
(适用于 ICDAM-7042/7042D/7043/7043D)

相关命令: 2.2 节 #AABBDD, 2.12 节 ~AA0, 2.13 节 ~AA1

相关主题: 1.7 节设置列表, 3.2 节模块设置,
3.3 节双看门狗操作, 3.5 节数字量输出

2.10~AAO(数据)

说明: 设置模块名称

语法: ~AAO(数据)[CHK](cr)

~ 定界符

AA 模块地址 (00 ~ FF)

O 设置模块名称

数据 模块新名称, 最大 6 个字符

回答: 有效命令: !AA[CHK](cr)

无效命令: ?AA[CHK](cr)
语法错误或通讯错误可能无法得到响应
! 有效命令定界符
? 无效命令定界符
AA 模块地址 (00 ~ FF)

示例:

命令: ~01O7050 接收: !01
 设置地址 01 模块名称为 7050, 返回成功

命令: \$01M 接收: !017050
 读地址 01 模块名称, 返回名称 7050

相关命令: 2.7 节 \$AAM

2.11 ~**

说明: 主机 OK

 主机把“Host OK”的信息送到所有的模块

语法: ~**[CHK](cr)

~ 一个定界符
** 向所有模块发命令

回答: 无

示例:

命令: ~** 接收: 无

相关命令: 2.12 节 ~AA0, 2.13 节 ~AA1,
 2.14 节 ~AA2, 2.15 节 ~AA3Evv
 2.16 节 ~AA4V, 2.17 节 ~AA5V

相关主题: 3.2 节 模块状态, 3.3 节 双看门狗操作

2.12 ~AA0

说明: 读模块状态

语法: ~AA0[CHK](cr)

~ 定界符
AA 模块地址 (00 ~ FF)
0 读模块状态

回答: 有效命令: !AASS[CHK](cr)

无效命令: ?AA[CHK](cr)
语法错误或通讯错误可能无法得到响应

! 有效命令定界符
? 无效命令定界符
AA 模块地址 (00 ~ FF)
SS 模块状态 00=主看门狗超时溢出标志被清除
 04=主看门狗超时溢出标志被设置
 状态将被存进 EEPROM, 只能通过~AA1 命令复位

示例:

参考 2.15 节 ~AA3EVV 的例子

相关命令: 2.11 节 ~**, 2.13 节 ~AA1, 2.14 节 ~AA2,
2.15 节~AA3EVV, 2.16 节 ~AA4V, 2.17 节 ~AA5V

相关主题: 3.2 节 模块状态, 3.3 节 双看门狗操作

2.13 ~AA1

说明: 复位模块状态

语法: ~AA1 [CHK](cr)

- ~ 一个定界符
- AA 模块地址 (00 ~ FF)
- 1 复位模块状态

回答: 有效命令: !AA[CHK](cr)
无效命令: ?AA[CHK](cr)
语法错误或通讯错误可能无法得到响应

- ! 有效命令定界符
- ? 无效命令定界符
- AA 模块地址 (00 ~ FF)

示例:

参考 2.15 节 ~AA3EVV 的例子

相关命令: 2.11 节 ~**, 2.12 节 ~AA0, 2.14 节 ~AA2,
2.15 节 ~AA3EVV, 2.16 节 ~AA4V, 2.17 节 ~AA5V

相关主题: 3.2 节 模块状态, 3.3 节 双看门狗操作

2.14 ~AA2

说明: 读主看门狗超时溢出时间

语法: ~AA2[CHK](cr)

- ~ 定界符
- AA 模块地址 (00 ~ FF)
- 2 读主看门狗超时溢出时间

回答: 有效命令: !AAVV[CHK](cr)
无效命令: ?AA[CHK](cr)
语法错误或通讯错误可能无法得到响应

- ! 有效命令定界符
- ? 无效命令定界符
- AA 模块地址 (00 ~ FF)
- VV 以十六进制表示的超时溢出时间, 1 个数字代表 0.1 秒, 01 = 0.1 秒, FF = 25.5 秒

示例:

参考 2.15 节 ~AA3EVV 的例子

相关命令: 2.11 节 ~**, 2.12 节 ~AA0, 2.13 节 ~AA1,
2.15 节 ~AA3EVV, 2.16 节 ~AA4V, 2.17 节 ~AA5V

相关主题：3.2 节 模块状态，3.3 节 双看门狗操作

2.15 ~AA3EVV

说明：设置主看门狗超时溢出时间

语法：~AA3EVV[CHK](cr)

~ 定界符
AA 模块地址 (00 ~ FF)
3 设置主看门狗超时溢出时间
E 1 = 开启主看门狗/0=关闭主看门狗
VV 定时溢出时间，从 01 到 FF，1 代表 0.1 秒

回答：有效命令：!AA[CHK](cr)

无效命令：?AA[CHK](cr)

语法错误或通讯错误可能无法得到响应

! 有效命令定界符
? 无效命令定界符
AA 模块地址 (00 ~ FF)

示例：

命令：~010 接收：!0100
读地址 01 模块状态，返回主看门狗定时溢出时间被清除
命令：~013164 接收：!01
设置地址 01 主看门狗定时溢出时间为 10 秒，并且开启主看门狗，返回成功
命令：~012 接收：!0164
读地址 01 主看门狗超时溢出时间，返回超时溢出时间为 10 秒
命令：~** 接收：无
复位主看门狗定时器，等大约 10 秒并且不发送~**命令，模块的 LED 指示灯开始闪烁，它表示主看门狗超时溢出时间被设置
命令：~010 接收：!0104
读地址 01 模块状态，返回为主看门狗超时溢出时间被设置
命令：~011 接收：!01
复位地址 01 主看门狗超时溢出时间，返回为成功而且模块的 LED 停止闪烁
命令：~010 接收：!0100
读地址 01 模块状态，返回为主看门狗超时溢出时间被清除

相关命令：2.11 节 ~**，2.12 节 ~AA0，2.13 节 ~AA1，
2.14 节 ~AA2，2.16 节 ~AA4V，2.17 节 ~AA5V

相关主题：3.2 节 模块状态，3.3 节 双看门狗操作

2.16 ~AA4V

说明：读上电值/安全值

语法：~AA4V[CHK](cr)

~ 定界符
AA 模块地址 (00 ~ FF)
4 读上电/安全值
V P= 读上电值 S=读安全值

回答：有效命令：!AA(数据)[CHK](cr)

无效命令：?AA[CHK](cr)

语法错误或通讯错误可能无法得到响应

! 有效命令定界符
? 无效命令定界符
AA 模块地址 (00 ~ FF)
数据 上电值或安全值
上电值 (或安全值) 是 VVVV
(对 ICDAM-7042/8042D/8043/8043D 而言)
上电值 (或安全值) 是 VV00 中的 VV
(对其它模块而言)

示例:

命令: @010000 接收: >
输出地址 01 值为 0000, 返回为成功
命令: ~015S 接收: !01
设置地址 01 安全值, 返回为成功
命令: @01FFFF 接收: >
输出地址 01 值 FFFF, 返回为成功
命令: ~015P 接收: !01
设置地址 01 上电值, 返回为成功
命令: ~014S 接收: !010000
读地址 01 安全值, 返回为 0000
命令: ~014P 接收: !01FFFF
读地址 01 上电值, 返回为 FFFF

相关命令: 2.11 节 ~**, 2.12 节 ~AA0, 2.13 节 ~AA1,
2.14 节 ~AA2, 2.15 节 ~AA3EVV, 2.17 节 ~AA5V

相关主题: 3.2 节 模块状态, 3.3 节 双看门狗操作

2.17 ~AA5V

说明: 设置上电值/安全值

语法: ~AA5V[CHK](cr)

~ 定界符
AA 模块地址 (00 ~ FF)
5 设置上电/安全值
V P= 把目前的输出作为上电值
S= 把目前的输出作为安全值

回答: 有效命令: !AA [CHK](cr)
无效命令: ?AA[CHK](cr)
语法错误或通讯错误可能无法得到响应

! 有效命令定界符
? 无效命令定界符
AA 模块地址 (00 ~ FF)

示例:

命令: @01AA 接收: >
输出地址 01 值为 AA, 返回为成功
命令: ~015P 接收: !01
设置地址 01 上电值, 返回为成功
命令: @0155 接收: >
输出地址 01 值 55, 返回为成功

命令: ~015S 接收: !01
 设置地址 01 安全值, 返回为成功
命令: ~014P 接收: !01AA00
 读地址 01 上电值, 返回为上电值 AA
命令: ~014S 接收: !015500
 读地址 01 安全值, 返回安全值 55

相关命令: 2.11 节 ~**, 2.12 节 ~AA0, 2.13 节 ~AA1,
2.14 节 ~AA2, 2.15 节 ~AA3EVV, 2.16 节 ~AA4V

相关主题: 3.2 节 模块状态, 3.3 节 双看门狗操作

3 应用注释

3.1 INIT* 端操作

每个 ICDAM-7000 模块都有一个内置的 EEPROM, 用来保存模块的配置信息。例如地址、波特率、信号类型、以及其他参数。有时, 用户可能遗忘了模块的配置, 因此, ICDAM-7000 系列有一个特殊的模式“**INIT 模式**”, 它可以帮助用户解决这一问题, “**INIT 模式**”下模块将被强行设置为 **Address = 00, baudrate = 9600, no checksum**。

要激活 INIT 模式, 只需按以下方法做:

1. 关断模块电源
2. 将 INIT*端子和 GND 短接
3. 模块加电
4. 在 9600bps 的波特率下发送命令 \$002(cr), 此时模块将读取存储在 EEPROM 中的配置信息

3.2 模块状态

上电复位后模块的所有输出恢复为“**上电值**”, 模块可以接受主机命令来改变输出值。

主看门狗超时溢出后模块的所有输出设置为“**安全值**”, 模块的状态 (可以通过~AA0 读取) 为 **04**, 输出命令将被忽略。

3.3 双看门狗操作

双看门狗 = 模块看门狗 + 主看门狗

模块看门狗是一个用来监视模块工作状态的硬件复位电路, 当工作在恶劣或干扰严重的环境中时模块也许会停机, 这个电路将使模块重新复位, 以便继续工作而永不停机。

主看门狗是一个软件功能, 用以监视主机的工作状态, 其目的是为了防止通讯网络出现问题或主机死机。当看门狗的定时时间间隔一到, 模块将把事先设定好的“**安全值**”输出出去, 这样就可以防止被控对象发生意外。

ICDAM-7000 系列模块的双看门狗功能将保证系统更加可靠和稳定。

3.4 复位状态

复位状态在模块上电或模块看门狗复位时被置位, 当用读复位状态命令(\$AA5)时, 复位状态被清除, 这对使用者检查模块工作状态是有用的。当复位状态被置起时意味着模块已被复位, 其输出可能已变为上电值, 当复位状态是清零的, 意味着模块没有被复位, 输出没有被改变。

3.5 数字量输出

模块的输出有三种不同的情况:

1. 安全值

如果主看门狗超时溢出时间被置位, 输出将被自动设定为安全值, 此时模块接收到的输出命令如 @AA(数据)或 #AABBDD 将被模块忽略并响应回答“!”, 也就是说输出命令不能改变输出值了。主看门狗超时溢出时间被置位并被存入 EEPROM 中, 只能通过 ~AA1 命令清除这种状态。如果用户想改变输出值, 首先必须清除主看门狗超时溢出标志位, 然后再发

送期望的输出值。

2. 上电值

只有在模块被复位且主看门狗超时溢出时间被清零时模块的输出才是预先定义的上电值。

3. 输出命令值

如果主看门狗没有超时溢出，用户向模块发出 @AA(Data)或 #AABBDD 命令去改变输出值，则模块将响应成功，并以“>”回答。