

C-4015/7033 用户手册

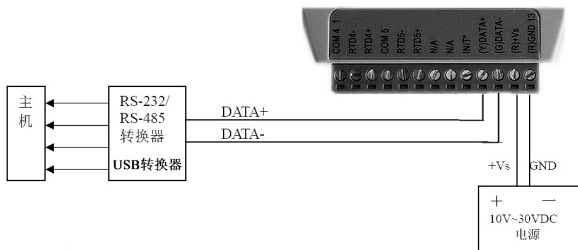
1. 概述

C-4015 是 16 位 A/D 6 通道的热电阻输入模块，可以采集两线制和三线制热电阻输入信号。它为所有通道都提供了独立的可编程的输入范围，同时具有断线检测功能。6 个不同的通道可以输入不同的热电阻信号如 Pt, Ni, Balco, 这些模块在工业测量和监控的应用中提供很好的性价比。

7033 为 3 通道热电阻输入模块，3000V 直流输入隔离，24 位 ADC 提供高精度采样，可直接与 RTC 连接

2. 性能指标和参数

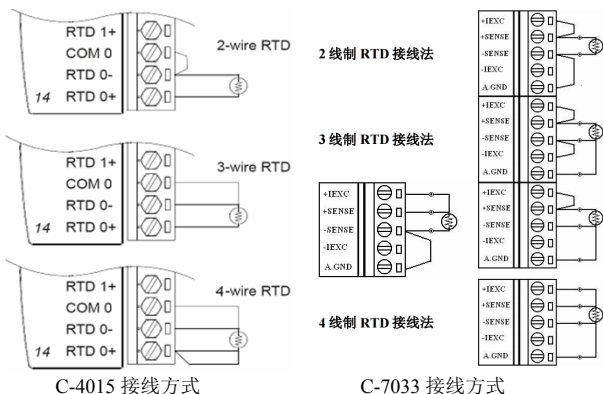
2.1 模块跟上位机接线图：



2.2 产品参数

型号	C-7033	C-4015
输入通道	3 通道	6 通道差分输入，可独立设置量程；2 线或者 3 线
接线类型	2/3/4 线 RTD	
输入类型及温度范围：	Pt100: -100-100°C,0-100°C, 0-200°C, 0-600°C, -200-200°C, - 200-600°C Pt1000: -200-600°C Ni120: -80-100°C, 0-100°C	Pt100: -50-150°C,0- 100°C, 0-200°,0-400°C,- 200-200°C Pt1000: -40-160°C BALCO500: -30-120°C Ni 50 RTD: -80-100°C Ni 508 RTD: 0-100°C
采样率	10 采样点每秒	
通讯协议	ASCII 命令, Modbus RTU 协议	
精确度	±0.1%或更高	
分辨率	16-bit	
看门狗时间	系统（1.6 秒）及通讯时间	
输入电压	+10~+30VDC；功耗 1.0W@24VDC	
接口及连接	RS-485； I/O 连接类型 10 针拔插端子	RS-485； I/O 连接类型 13 针拔插端子
功能	带断线检测，3000VDC 工业级光电隔离	
工作环境	温度：-25 ~ 75°C；湿度：5 ~ 95% RH,无冷凝	

2.3 两线制三线制热电阻接线方法



3. 模块的初始化设置

型号	C-4015/7033
地址 Adress	01
范围 Range	PT100-50~150℃
格式 Format	Engineer unit
波特率 baud rate	9600
校验 Checksum	Disable
协议 Protocol	ASCII

若 485 总线上有 2 块及以上模块同时使用，为避免地址冲突您需要重新设定。

模块地址设置流程如下：

- 1、 将模块通过 RS232 或 USB 转 RS485 转换器与电脑或上位机连接。见图 2.1,设置模块时一定要单独连接 485 进行设置，不能多个模块同时连接。
- 2、 在电脑上运行测试软件进行地址设置。
- 3、 保存改动将模块重新上电使设置生效。

问题：忘记模块的地址或者波特率等信息或找不到模块怎么办？

将模块置于 INIT 模式（初始化）再搜索，

- 1、 将模块电源关掉
- 2、 打开模块外壳将模块的 SW1 跳线 INIT*和 GND 连接
- 3、 给模块上电，模块即为初始化状态，地址为 0，波特率为 9600

用相关测试软件重新搜索此时可以设置模块地址等信息，修改完成后，断电，将跳线重新跳到原来的位置，重新上电。即为修改后信息。**注意：**同一 485 线上同时只能初始化一个模块；

4 用户须知

ICDAM 系列产品保修期为 1 年，ICDAM **声明对使用该产品造成的损失不承担责任**，保留无须声明即可随时改变该说明书内容的权利，我们保证提供的信息是准确可靠的，但是不负责它的使用或使用中造成的损失或侵权行为。

获取更多 ICDAM 系列 485 数据采集模块信息请访问我们的网站：

<http://www.icdam.com>