

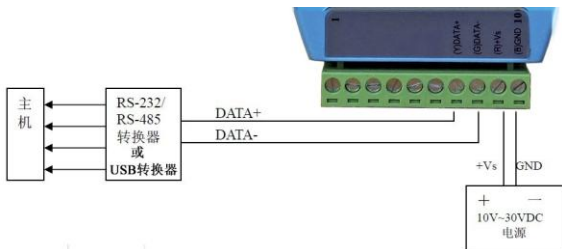
C-7060D/7065D/7068D 用户手册

1. 产品参数

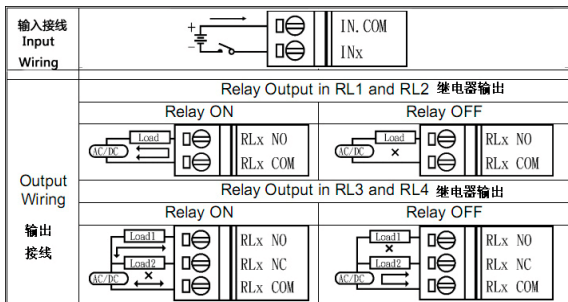
继电器输出/开关量输入模块			
型号	C-7060D	C-7065D	C-7068D
输出通道	4 路继电器输出	5 路	8 路
继电器类型	RL1, RL2: A 型 RL1, RL2: C 型	A 型	A 型
触点容量	5A@125 VAC; 2A@30 VDC	5A@250VAC 5A@30VDC	1A@250 VAC 2A@30 VDC
吸取时间	3ms	6ms	5ms
释放时间	2ms	3ms	2ms
浪涌强度	1000VAC	1,000VAC	1,000VAC
隔离电阻	最小 1000 M Ω (500VDC)		
输入通道	4 路开关量输入		无
隔离电压	3750 Vrms		
电平 0	+1V max.		
电平 1	+4V~ +30V		
输入阻抗	3K ohm		
输入电压	+10 ~ +30VDC		
工作环境	工作温度: -25 ~ 75 $^{\circ}$ C; 湿度: 5 ~ 95%, 无冷凝		

2. 安装及使用方法

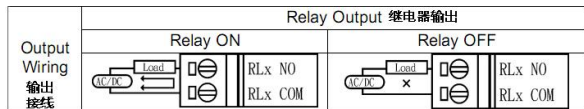
2.1 模块跟上位机接线图:



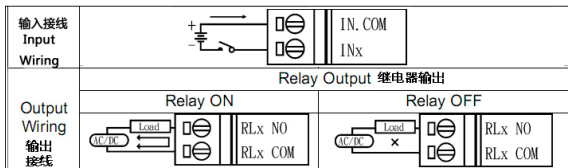
7060 接线方式:



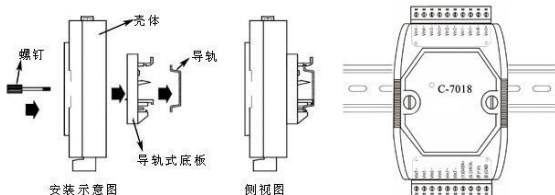
7068 接线方式:



7065 接线方式:



2.2 现场安装示意图



3. 模块的初始化设置

ICDAM-7000 系列产品默认出厂设置为：地址为 1，波特率 9600，串口设置 N,8,1。若 485 总线上有 2 块及以上模块同时使用，为避免地址冲突您需要重新设定。

模块地址设置流程如下：

- 1、 将模块通过 RS232 或 USB 转 RS485 转换器与电脑或上位机连接。见图 2.1,设置模块时一定要单独连接 485 进行设置，不能多个模块同时连接。
- 2、 在电脑上运行测试软件进行地址设置。
- 3、 保存改动使设置生效。

问题：忘记模块的地址或者波特率等信息或找不到模块怎么办？

将模块置于 INIT 模式（初始化）再搜索，

- 1、 将模块电源关掉
- 2、 将 INIT*和 GND 连接
- 3、 给模块上电，模块即为初始化状态，地址为 0，波特率为 9600

用相关测试软件重新搜索此时可以设置模块地址等信息，修改完成后，断电，将跳线重新跳到原来的位置，重新上电。即为修改后信息。**注意：**同一 485 线上同时只能初始化一个模块。

4. 用户须知

敬告用户：

ICDAM 系列产品保修期为 1 年，ICDAM **声明对使用该产品造成的损失不承担责任**，保留无须声明即可随时改变该说明书内容的权利，我们保证提供的信息是准确可靠的，但是不负责它的使用或使用中造成的损失或侵权行为。

获取更多 ICDAM 系列 485 数据采集模块信息请访问我们的网站：

<http://www.icdam.com>.

<http://www.icdam.com/changjianwenti>（下载中心）